



SCHELL German Products
Flush Valve Solutions

منتجات شل الألمانية
حلول صمام الطرد (فلاش فالف)

November 2022

نوفمبر ٢٠٢٢



WELL – Water Efficiency Labeling

The new European label for water and energy-saving sanitary fittings.

WELL



CONTENTS

Dates and Facts	4
About Schell	5
Clean solutions. Solutions for public, semi-public and commercial sanitary rooms.	6
Major impact on the smallest of spaces	7
Price List	8

المحتويات

٤	التواريخ والحقائق
٥	نبذة عن شركة شل
٦	حلول خاصة بالحمامات العامة وشبه العامة والتجارية
٧	الأثر الكبير على أصغر المساحات
٨	قائمه الأسعار

1932 Company founded by Hubert Schell and first patents registered. Initially the production of draw-off taps, later expanding to include WC flush valves.
 1949 Production of angle control valves started. Today, market leader in Europe.
 1957 Dipl.-Ing. Günther Schell, son of the company founder, continues to expand the company in Olpe.
 1974 Plant 2 built, also in Olpe, on an area of 40.000 m2.
 1993 Start-up of new logistics centre and operational expansion of Plant 2.
 1995 Market launch of SCHELL sanitary electronics for urinals.
 1998 With Dipl.-Wirt. Ing. Joachim Schell, son of the managing associate Günther Schell, the third generation enters the company at management level.

1999 SCHELL extends its competences in the field of electronically controlled wash basin fittings with the launch of PURIS and VENUS as well as the universal COMPACT urinal flush system for concealed installation.
 2000 Production of the SCHELL QUICK system, an innovative socket for angle valve installation.
 2002 Market launch of new design angle valves PURIS and CROSS.
 2003 SCHELL launches the EDITION angle valve designed by sieger design.
 2004 Construction of new premises for administration and Plant 1 on an area of 65.000 m2. Market launch for self-closing fittings and the ZOOM angle valve series.
 2005 Introduction of the new WC and wall-mounted urinal flush valve generation.

2006 Dipl.-Kff. Andrea Schell, daughter of managing associate Günther Schell, enters the company as head of finance, personnel, legal and insurance issues. Opening of the SCHELL training centre.
 2007 Rounding off of the range for sanitary rooms with the LINUS shower and wall-mounted drawoff taps.
 2008 SCHELL takes over the prewall business of the Illbruck Sanitärtechnik Group.
 2009 Opening of the first representation in India with 11 staff.

تواريخ وحفائق

كرئيسة للأموال والمالية والعمالة و القضايا القانونية والتأمينات. كما شهد نفس العام افتتاح مركز شل للتدريب.
 وفي ٢٠٠٧. كان إعادة إنتاج مجموعة الأطقم الخاصة بالحمامات مع دش لينوس LINUS وصنابير صرف مياه معلقة على الحائط.

حوض الغسيل مع انطلاق أمطاط بيريس PURIS و فينوس VENUS وكذلك نظام طرد الميولة كومبكت COMPACT العالمي.
 وشهد عام ٢٠٠٠ إنتاج نظام شل كويك SCHELL QUICK وهو عبارة عن مقابس مبتكرة لمجس الزاوية.
 وشهد عام ٢٠٠٢ انطلاق السوق لمقابس الزاوية المصممة حديثاً من طراز بيريس PURIS وكرووس CROSS.
 وفي عام ٢٠٠٣ أطلقت شل صمام تعامدي طراز EDITION المصمم من خلال سيجر ديزاين.
 وكان عام ٢٠٠٤ هو عام إنشاء المباني الجديدة الخاصة بالإدارة والمصنع (١) على مساحة ٦٥.٠٠٠ م٢. وقد طرح بالسوق الخلاطات والصنابير التي تغلق ذاتياً وسلسلة الصمام التعامدي زوم ZOOM.
 شهد عام ٢٠٠٥ بداية إنتاج جيل حمامات المراحيض الجديدة وصمامات طرد المبالو المعلقة على الحائط. عام ٢٠٠٦. دخلت أندريا شل. مجلة العضو المنتدب غونتر شل. الشركة

أسست شركة شل عام ١٩٣٢ على يد هيربرت شيل وقد سجلت أول براءات اختراع لديها. في البداية، قامت بإنتاج صنابير صحية ومؤخراً قامت بالتوسع لتشمل مقابس المراحيض الطاردة.
 وشهد عام ١٩٤٩ إنتاج مقابس الزاوية المتنوعة. واليوم، أصبحت رائدة السوق في أوروبا.
 وفي عام ١٩٥٧ واصل جونتر شل. لجل مؤسس الشركة. توسيع الشركة في مدينة أولبي Olpe. وفي عام ١٩٧٤ تم بناء المصنع الثاني في أولبي Olpe على مساحة ٤٠.٠٠٠ م٢.
 وفي عام ١٩٩٣. كان بداية تشغيل مركز اللوجيستات الجديد وعمل توسع تشغيلي في المصنع الثاني أيضاً. كما شهد عام ١٩٩٥ بداية الانطلاق لمنتجات شل الإلكترونيه للمبالو. وفي عام ١٩٩٨ أدخل يواخيم شل. لجل العضو المنتدب غونتر شل. الجيل الثالث للشركة على مستوى الإدارة. وفي عام ١٩٩٩ وسعت شركة شل كفاءاتها في المجال الإلكتروني المتحكم في تجهيزات/تثبيتات



Plant 2: Production with logistics centre
المصنع (٢): الإنتاج مع مركز الخدمات اللوجستية



Company policy at SCHELL: comprehensive quality tests.
سياسة الشركة في شل: الاختبارات الشاملة للجودة

Water-efficient, long-lasting and hygienic product solutions.

A sensible approach to using drinking water is particularly important for us in terms of sustainability.

Elaborate technologies allow SCHELL products to save up to 60 % water. Furthermore, top quality all-metal materials and robust design ensure an extremely long service life and provide the best protection against vandalism.

Just as important, particularly for public sanitary rooms:

the topic of hygiene. And this is where SCHELL is impressive with a variety of solutions. An example of this is the fact that we only use materials suitable for contact with drinking water. We offer contactfree controls for wash basin fittings, urinals and WCs. Solutions with integrated stagnation flush are just as a matter of course as are thermostatic disinfection for eradicating legionella.

Resource-efficient processes and product recycling.

SCHELL represents fittings technology «Made in Olpe». And you can take our word for it: As all our production processes take place in both our plants in the Sauerland.

This saves us considerably in terms of logistics costs and helps nature by preventing avoidable environmental damage. We even give due consideration to sustainability when using materials. An example of this is the fact that all brass swarf and burr from the production processes are collected and returned to the brass manufacturer. And for the unlikely event that SCHELL fittings have to be replaced with new ones, it is guaranteed that the plumber will collect the old fittings for recycling purposes.

حلول - موفره للمياه - منتج للإستخدام الشاق - حلول صحيه

يعد النهج المدرك لاستخدام مياه الشرب مهم جداً بالنسبة لنا فيما له صلة بالاستدامة.

حيث تسمح التقنيات المطورة لمنتجات شركة شل بتوفير ما يزيد عن ٣٠ ٪ من المياه. وعلاوة على ذلك، تضمن الجودة العالية لجميع المواد المعدنية والتصميم المتين الحصول على خدمة طويلة الأمد وتوفير أفضل حماية ضد التخريب.

وينفس القدر من الأهمية، ولا سيما الحمامات العامه:

موضوع النظافة. هذا الأمر الذي يجعل شركة شل مثيرة للإعجاب من خلال طرح مجموعة متنوعة من الحلول. فعلى سبيل المثال حقيقة أننا نستخدم مواد مناسبة للتوصل مع مياه الشرب فحسب. كما نقدم ضوابط بدون لس المنتجات لحوض الغسيل والمباول والمراحيض. وتعتبر الحلول المقدمة بطبيعة الحال مثل التعقيم الحراري للقضاء على البكتريا.

عمليات كفاءة الموارد وإعادة تدوير المنتجات

تقدم شركة شل تكنولوجيا تثبتات بعنوان «صُنِع في أولبي Olpe»: حيث يمكنك أن تأخذ كلمتنا لذلك، فنتم جميع عمليات الإنتاج لدينا في كلتا مصنعينا في ألمانيا. الأمر الذي يوفر علينا كثيراً من حيث التكاليف اللوجستية ويساعد الطبيعة من خلال منع الأضرار البيئية التي يمكن تجنبها. لذلك، نولي اهتماماً كبيراً للاستدامة عند استخدام المواد. ومثال على ذلك أن جميع الخرطاة النحاسية والحواف الخشنه الناجمة من عمليات الإنتاج يتم جمعها وإعادتها إلى الشركة المصنعة للنحاس. كما من غير المحتمل وجوب استبدال تجهيزات شركة شل يجب استبدالها بلوازم أخرى جديدة، فمن المؤكد قيام السباك بجمع التجهيزات القديمة لأغراض إعادة التدوير.



kiwa



Clean solutions. Solutions for public, semi-public and commercial sanitary rooms.

حلول التنظيف: حلول خاصة بالحمامات العامة وشبه العامة والتجارية



WC flush systems for exposed and concealed installation



Mounting solutions

You can rely on our mounting modules for dry or wet construction.

حلول التركيب

يمكنك الاعتماد على وحدات التثبيت لدينا للحوائط المختلفة: طوب - جيبسيه - أو جاليد - إلخ.

أنظمة طرد المراحيض للتركيبات المكشوفة والخفية

Exposed flush valves with cartridge technology

When ensuring that public, semi-public or commercial sanitary rooms are state-of-the-art, exposed flush valves from SCHELL have always been a first choice.

صمامات طرد مكشوفة مزودة بتقنية كارتريج

في الوقت الذي يضمن فيه أن الغرف الصحية العامة وشبه العامة والتجارية ذات تقنية متطورة، تكون صمامات الطرد المكشوفة من شركة شل هي الاختيار الأول دائماً.

Concealed flush valves with cartridge technology

The tried and trusted SC II cartridge technology, attractive control buttons compact dimensions and easy-to-make settings are good reasons for using concealed flush valves from SCHELL.

صمامات طرد مخفية مزودة بتقنية كارتريج

تعد تقنية كارتريج SC II التي يتم تجربتها والثوق بها وأزرار التحكم الجذابة و الأبعاد المدمجة والتجهيزات سهلة الصنع هي أسباب جيدة لاستعمال صمامات طرد مخفية من إنتاج شركة شل.

Contact-free control using infrared sensors

Be it a exposed or concealed solution – SCHELL urinal flush systems with infrared control guarantee first-class comfort, reliable technology and, importantly, the utmost in hygiene.

بدون تلامس إستعمال أجهزة تعمل بالاستشعار بالأشعة تحت الحمراء

سواء كان الصمام بارزاً أو مخفياً لصمامات المياول، فإننا نضع في المقام الأول أعلى درجات الراحة والتكنولوجيا المتطورة. والأهم من ذلك الملائمة الصحية لعدم لمس المنتجات.

Manually controlled via cartridge technology

What benefits are you getting with SCHELL urinal flush valves with cartridge technology: high operational reliability thanks to plastic cartridges, integrated nozzle borehole prefilter, durable materials and timeless design.

صمامات المياول اليدوية للاستعمال مزودة بتقنية كارتريج

جد أننا نتعامل مع أعلى درجات التحمل في منتجات شل للمياول بفضل تكنولوجيا الكارت الداخلي الخاص بنا. كذلك بفضل الخامات العالية التحمل والمعمره وكذلك التصميمات الراقية من شل.

design: sieger design



Design WC flush valve SCHELLOMAT EDITION ECO

تصميم صمام طرد التواليت



WC design control panel EDITION ECO

لوحة تحكم مصممة للمراحيض نسخة ECO



Infrared urinal flush valve SCHELLTRONIC

صمام تدفق مبولة بالأشعة تحت الحمراء SCHELLTRONIC

design: sieger design



Design urinal flush valve SCHELLOMAT EDITION

تصميم صمام طرد المبولة نسخة شيلومات SCHELLOMAT

Major impact on the smallest of spaces. Angle valve technology from Europe's market leader.

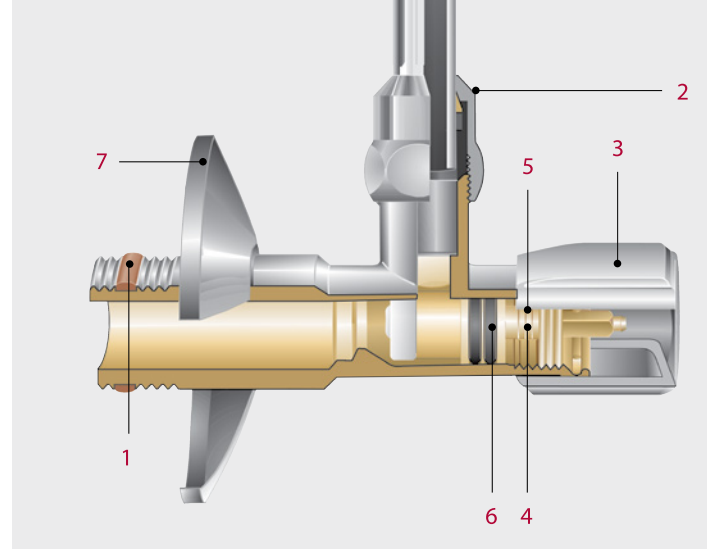
الأثر الكبير على أصغر المساحات تكنولوجيا صمام الزاوية من الشركة الرائدة في السوق الأوربي

No-compromise quality

- 1 Faster assembly thanks to self-sealing connecting thread
- 2 Secure connection via the 3-part brass cone compression connection with length compensation
- 3 SCHELL COMFORT handle
- 4 Water protected brass spindles that are always easy to operate
- 5 Grease chamber for ensuring long-lasting ease of movement
- 6 Maintenance-free, double O-ring seal
- 7 Increased flexibility with push-on rosette – 18 mm push distance

جودة غير قابلة للمساومة

1. التركيب السريع يكون بسبب لولبية التوصيل الختومة ذاتياً.
2. التوصيل الآمن بواسطة توصيل الضغط الخروط النحاسي ثلاثي الأجزاء مع تعويض الطول.
3. مقبض مريح من طرازات شل
4. قلاويز نحاسي لحماية مجرى المياه.
5. غرفة الشحم لضمان سهولة الحركة طويل الأجل.
6. منتجات بدون صيانة بها بختم حلقي مزدوج شكل O
7. المرونة الزائدة بالإضافة إلى روزنه خلفه 18 مم.



Angle valve solutions

حلول صمام الزاوية

Regulating angle valves

Whenever the stringent requirements of noise class I must be fulfilled, then the regulating angle valves from SCHELL have been a choice product for many years.

تصاميم محابس زاوية منتظمة

مهما كانت المتطلبات الصارمة لفئة اختبارات الضوضاء الأوروبية التي يجب إتقانها. تكون محابس الزاوية من شركة شل هو المنتج الذي يقع عليه الاختيار للعديد من السنوات.



Regulating angle valve
COMFORT

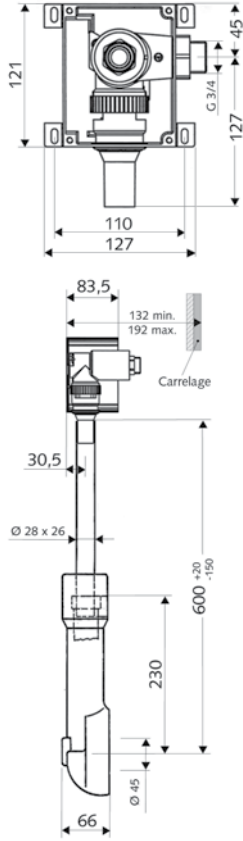
صمام زاوية منظم
ماركة كومفورت COMFORT

The perfect combination of form and function.

Nothing works without them – angle valves regulate the flow compensation between hot and cold water, help to shut off pipes for repairs and, often not fully appreciated, they help to save up to 40 % water – without any loss of convenience. When it comes to angle valve technology, SCHELL has been able to hold a leading position in Europe for many years with ingenious technology, innovative detailed solutions and an expansive product range.

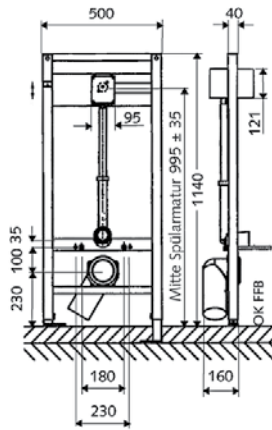
تركيبية مثالية من حيث الشكل والاستعمال

لا يعمل شيء من دونهم؛ حيث تنظم محابس الزاوية تدفق المياه ما بين الساخن والبارد وتساعد في غلق المواسير لعمل الإصلاحات. فتساعد تلك الصمامات على توفير ما يزيد عن نسبة 40٪ من المياه بدون أي فقد في الراحة. وعندما نأتي لتكنولوجيا صمام الزاوية، تتمكّن شركة شل من احتلال مكانة رائدة في أوروبا لعديد من السنوات بالإضافة إلى استخدام تكنولوجيا بارعة وحلول تفصيلية مبتكرة فضلاً عن مجموعة واسعة من المنتجات.



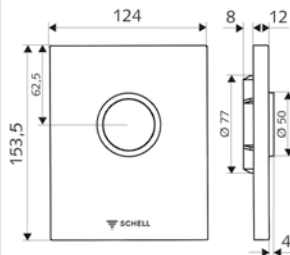
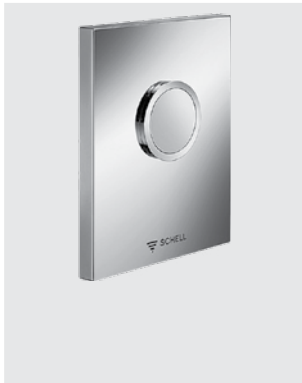
التوصيف	Description	الكود	Code	Fixed local I.p
جسم دفن صمام دفع «فلاش فالف» لمرحاض موديل كومبيكت II - بدون شناسيه	Schell concealed WC flush valve COMPACT II	01 194 00 99		3,925

السعر غير شامل الضاغط



جسم دفن صمام دفع «فلاش فالف» لمرحاض موديل كومبيكت II - بالشناسيه	Schell WC mounting module COMPACT II	03 076 00 99		10,260
--	--------------------------------------	--------------	--	--------



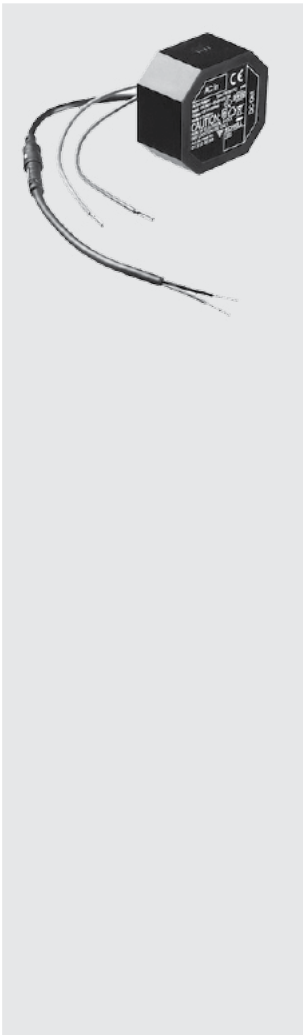
السعر غير شامل الضاغط


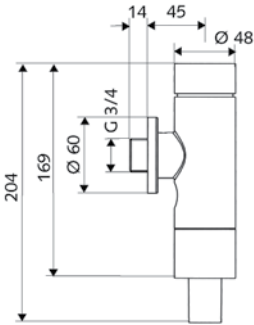

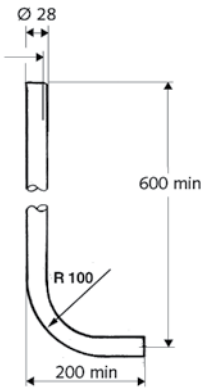

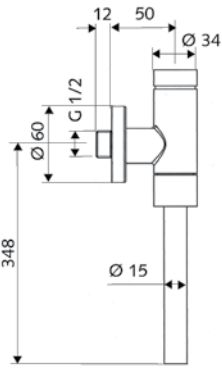




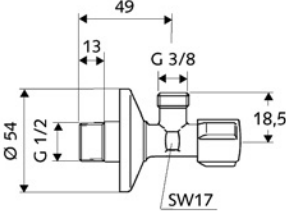

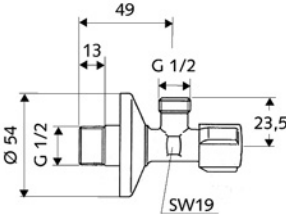

ضاغط صمام دفع «فلاش فالف» أحادي الضغط
Schell WC operating panel Edition

كروم لامع	Chrome	02 802 06 99	2,385
أبيض	Alpine white	02 802 15 99	2,385
ستانليس ستيل	Stainless steel	02 803 28 99	3,285

متوافق مع جسم الدفن كود 01 194 00 99
03 076 00 99

التوصيف	Description	الكود	Code	Fixed local l.p
	<p>ضاغط صمام دفع «فلاش فالف» يعمل بالاشعة Schell WC control Edition Electronic</p> <p>في حالة عمل الضاغط ببطارية يتم طلب كود 01 853 00 99</p> <p>function: battery operation/mains operation with emergency tripping device. contact-free infrared flush valve</p> <p>في حالة عمل الضاغط على التيار الكهربائي يتم طلب كود 01 566 00 99</p> <p>Automatic actuation when leaving the WC (room monitoring). Manual activation in case of power failure</p>	01 028 28 99		16,630
	<p>علبة تجميع بطاريات Schell battery compartment 9 V</p> <p>يستخدم مع ضاغط صمام دفع «فلاش فالف» يعمل بالاشعة كود 01 546 28 99</p> <p>for electronic fittings for electronic built-in wall unit fitting (6 alkaline batteries type AA) for use only with 01 546 28 99</p>	01 853 00 99		2,205
	<p>محول يعمل على التيار يستخدم مع ضاغط يعمل بالاشعة</p> <p>Schell concealed transformer 100-240 V, 50-60 Hz, 12V for 1-4 connections. for up to 4 fit- tings or up to 2solenoid valves for thermal disinfection</p> <p>يستخدم مع ضاغط صمام دفع «فلاش فالف» يعمل بالاشعة كود 01 546 28 99</p> <p>for use only with 01 546 28 99</p>	01 315 00 99		2,695

Exposed WC flush valve	التوصيف	Description	الكود	Code	Fixed local l.p
		<p>صمام دفع «فلاش فالف» بارز عن الحائط</p> <p>Schell WC flush valve SCHELLOMAT BASIC, DN 20</p> <p>robust all-metal flush valve unit with brass pushbutton for single flush. high reliability thanks to plastic cartridge and automatic jet cleaning needle. flush unit with anti-vacuum device according to EN 12541</p>	02 248 06 99	4,050	
		<p>وصلة تغذية صمام دفع «فلاش فالف» بارز عن الحائط WC pipe connection kit (flush pipe of brass)</p>	03 209 06 99	1,140	
Exposed Urinal flush valve					
		<p>صمام دفع مبوله «فلاش فالف» بارز عن الحائط</p> <p>SCHELL urinal flush valve. SCHELLOMAT BASIC, DN 15 Benelux model</p> <p>without isolating valve without isolating valve, chrome, PU 1, W: 0.82 kg/pc.</p> <p>robust all-metal flush valve unit with brass pushbutton. high reliability thanks to plastic cartridge with integrated jet bore pre-filter.</p>	02 483 06 99	2,545	
		<p>فلانشه بارزه تستخدم مع مبوله تغذيه علويه External connector. chrome, PU 1, W: 0.04 kg/pc.</p>	27 820 06 99	395	

Angle Valve	التوصيف	Description	الكود	Code	Fixed local I.p
		<p>محبس زاوية 1/2 بوصة x 3/8 بوصة Angle Valve 1/2" Input, 3/8" Output</p>	05 212 06 99	245	245
		<p>محبس زاوية 1/2 بوصة x 1/2 بوصة Angle Valve 1/2" Input, 1/2" Output</p>	05 217 06 99	245	245
		<p>وصلة تغذية لفلاش مبلولة موجة Flush pipe Ø 18 mm edged</p>	50 223 06 99	515	515



The trust of strong partners. In SCHELL.

Largescale, renowned companies trust in SCHELL when refitting their sanitary facilities. This is where the shared demand for design and quality in the details becomes apparent. SCHELL fittings are also used efficiently for redeveloping properties. These are just a few examples.

نجد أن الشركات والمشروعات الكبرى الشهيرة حول العالم تثق تماماً في منتجاتنا المتنوعة. ونجد أن المتطلبات المشتركة من جودة المنتج وغنى التصميم هو طلب مشترك لتلك المشروعات وكذلك منتجاتنا. كذلك توجد منتجات شل كشريك رئيسي في مجال التطوير العقاري بألمانيا وأوروبا وحول العالم. هذه ليست إلا أمثلة قليلة من شركاء الثقة.

ثقة شركاء أقوىاء. في شيل.

- 1 Ritter Sport museum, Waldenbuch, Germany
- 2 RheinEnergieStadion, Köln, Germany
- 3 Burj Khalifa, Dubai
- 4 Sheraton Carlton, Nürnberg, Germany

- 1 متحف ريتز للرياضة - ألمانيا
- 2 استاد كولون - ألمانيا
- 3 برج خليفة - دبي - الإمارات
- 4 شيراتون كارلتون - نورمبرغ - ألمانيا



The trust of strong Egyptian partners. In SCHELL.

- 1 New American University in New Cairo.
- 2 New Dar Al Fouad Hospital - Nasr City - Cairo.
- 3 New Dar Engineering Building - Smart Village.
- 4 Al-Ahly Club - Nasr City - Cairo.
- 5 Fairmont City Stars Golden Coast - Sharm El-Sheikh

ثقة شركاء مصريين أقوياء. في شيل.

- ١ الجامعة الأمريكية - القاهرة الجديدة.
- ٢ مستشفى دار الفؤاد - مدينة نصر (التوسعات الجديدة).
- ٣ مبنى دار الهندسة الجديد - القرية الذكية.
- ٤ النادي الأهلي - مدينة نصر.
- ٥ فيرمونت سيتي ستارز جولدن كوست - شرم الشيخ



Duravit Egypt
Duravit Building,
Elmosheer Ahmed Ismail St.,
Sheraton Heliopolis - Cairo 11361.
Tel.: +20 226968700
Fax: +20 222681298
Factories: 10th. of Ramadan City,
Industrial zone No. A6
Customer services: 19219
Tax register no. 207-462-984

ديورافيت إيجيبت
مبنى ديورافيت
ش. المشير أحمد اسماعيل
شيراتون هليوبوليس - القاهرة 11361
تليفون : 226968700
فاكس : 222681298
المصانع : مدينة العاشر من رمضان
المنطقة الصناعية أ6
خدمة العملاء : 19219
بطاقة ضريبية رقم 984 - 462 - 207